



PRESENTA

**CHE SPETTACOLO!**

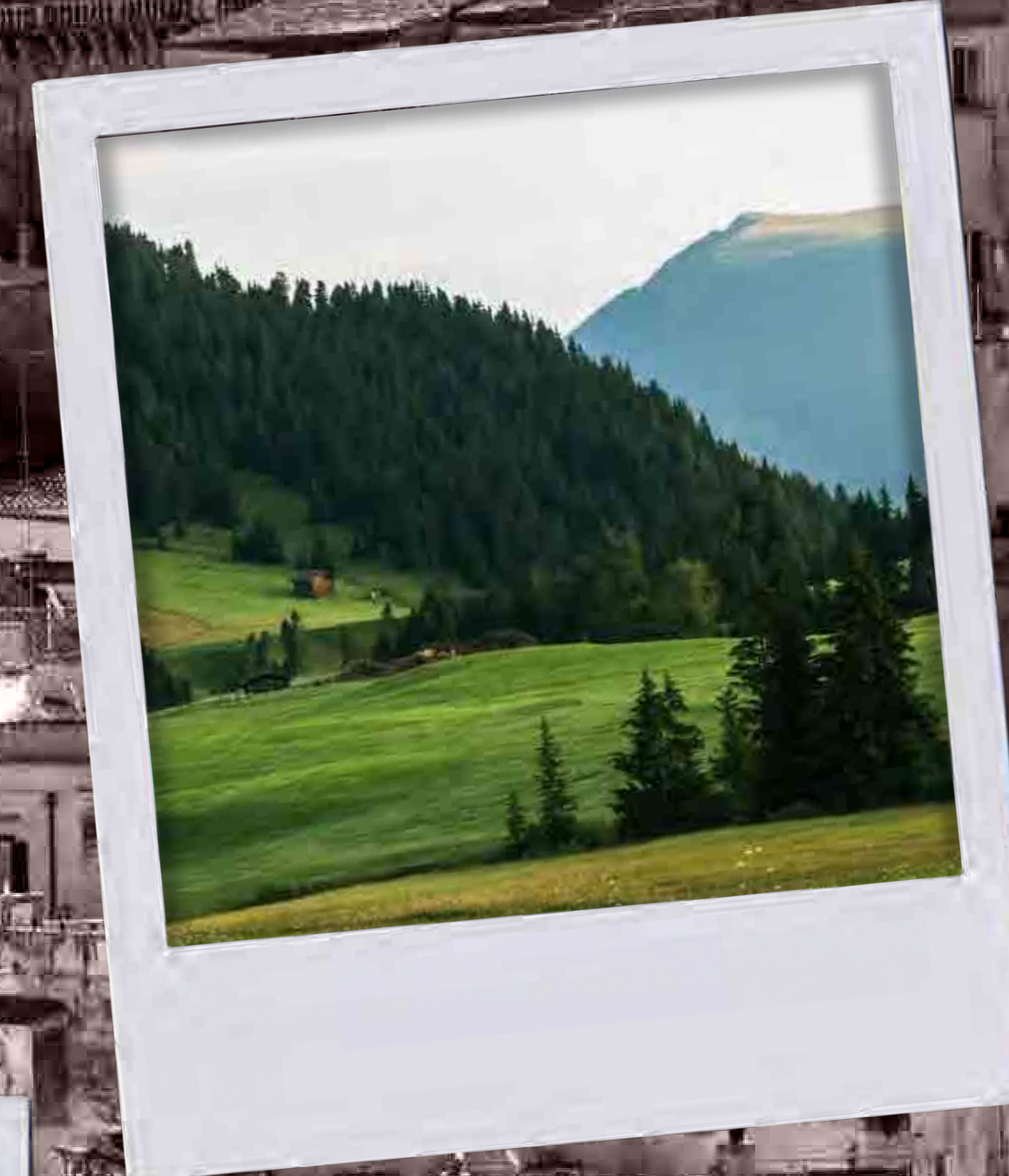
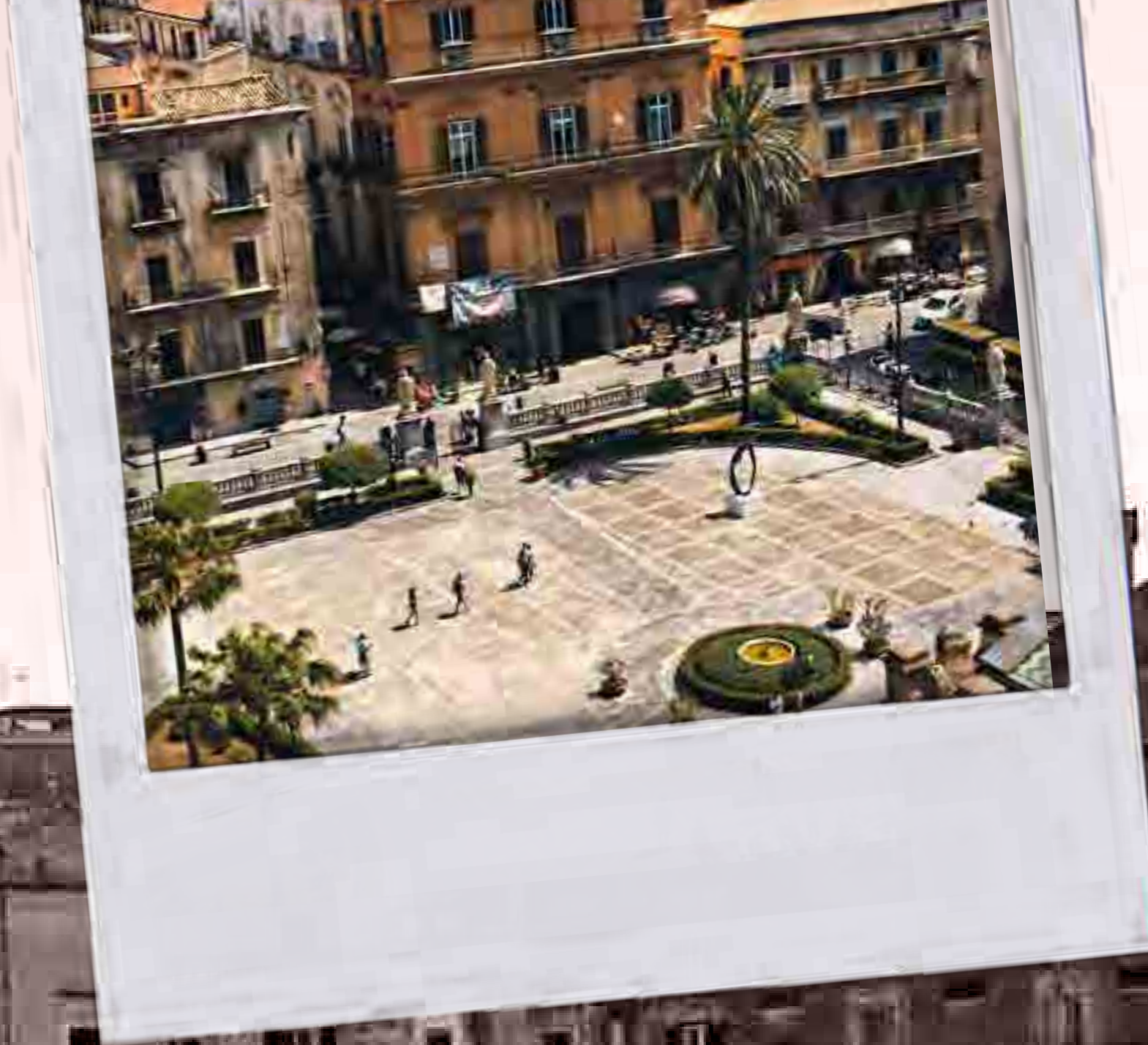
**LA VENUE ITINERANTE**



**CHE SPETTACOLO! È**

**UN ALLESTIMENTO DI  
SEMPLICE REALIZZAZIONE,  
VERSATILE,  
PERSONALIZZABILE  
E SOSTENIBILE.**

**UN PROGETTO CHE FACILITA  
LA RAPIDA RIPARTENZA  
DI ATTIVITÀ CULTURALI IN  
CITTÀ, SPIAGGE, IN PICCOLI  
BORGHI O DOVE VUOI TU.**



**CHE SPETTACOLO!** È

**CONTENUTO E  
CONTENITORE DI  
UNA NUOVA  
FORMA DI LIVE  
ENTERTAINMENT**

**NUOVA  
SCENA CHE  
RESTITUISCE  
CONDIVISIONE**

**IDEA CHE  
RIGENERA LO  
SPIRITO DELLE  
CITTÀ E DELLE  
SUE PERSONE**

**TERRITORIO,  
SOSTENIBILITÀ,  
RETE LOCALE**

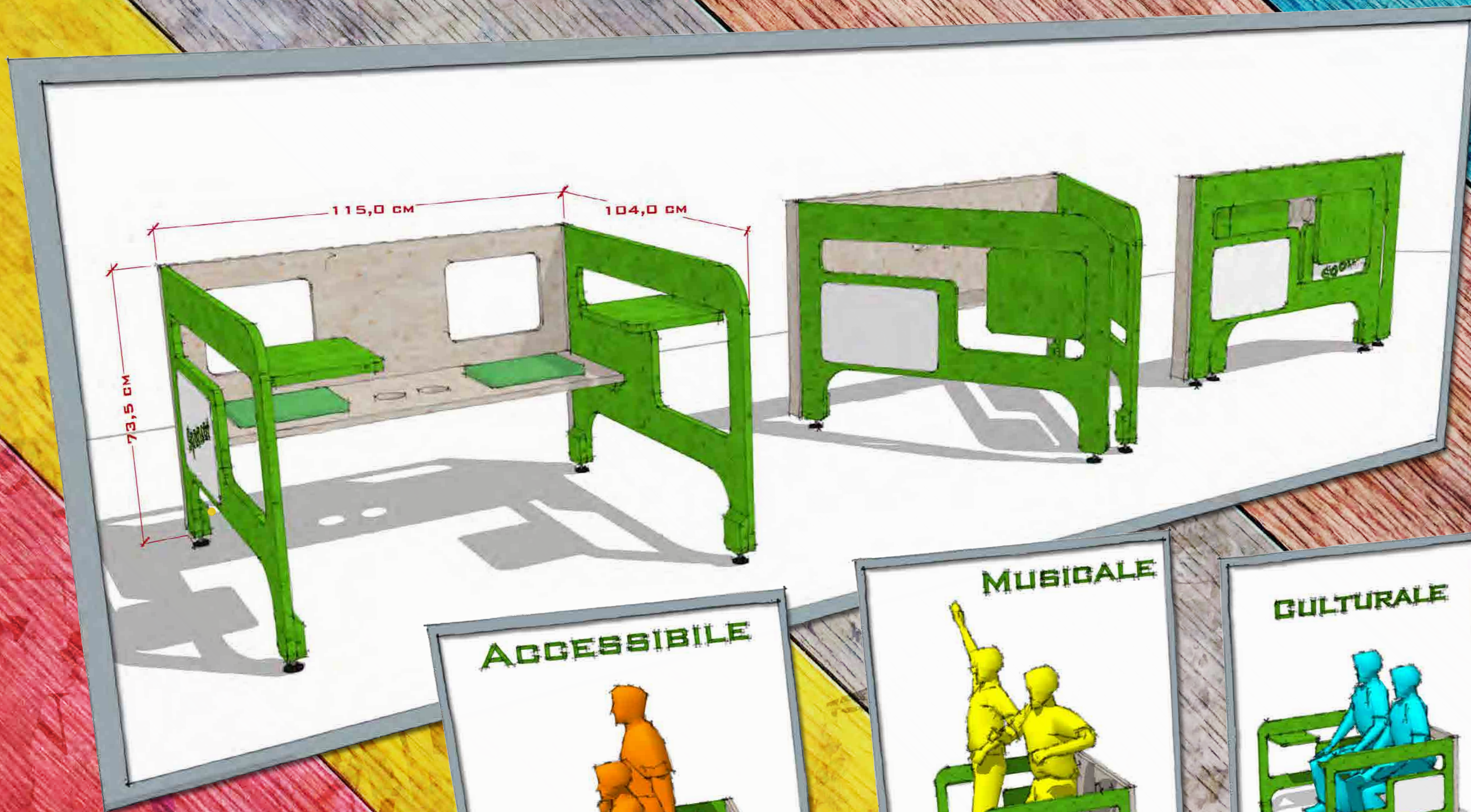


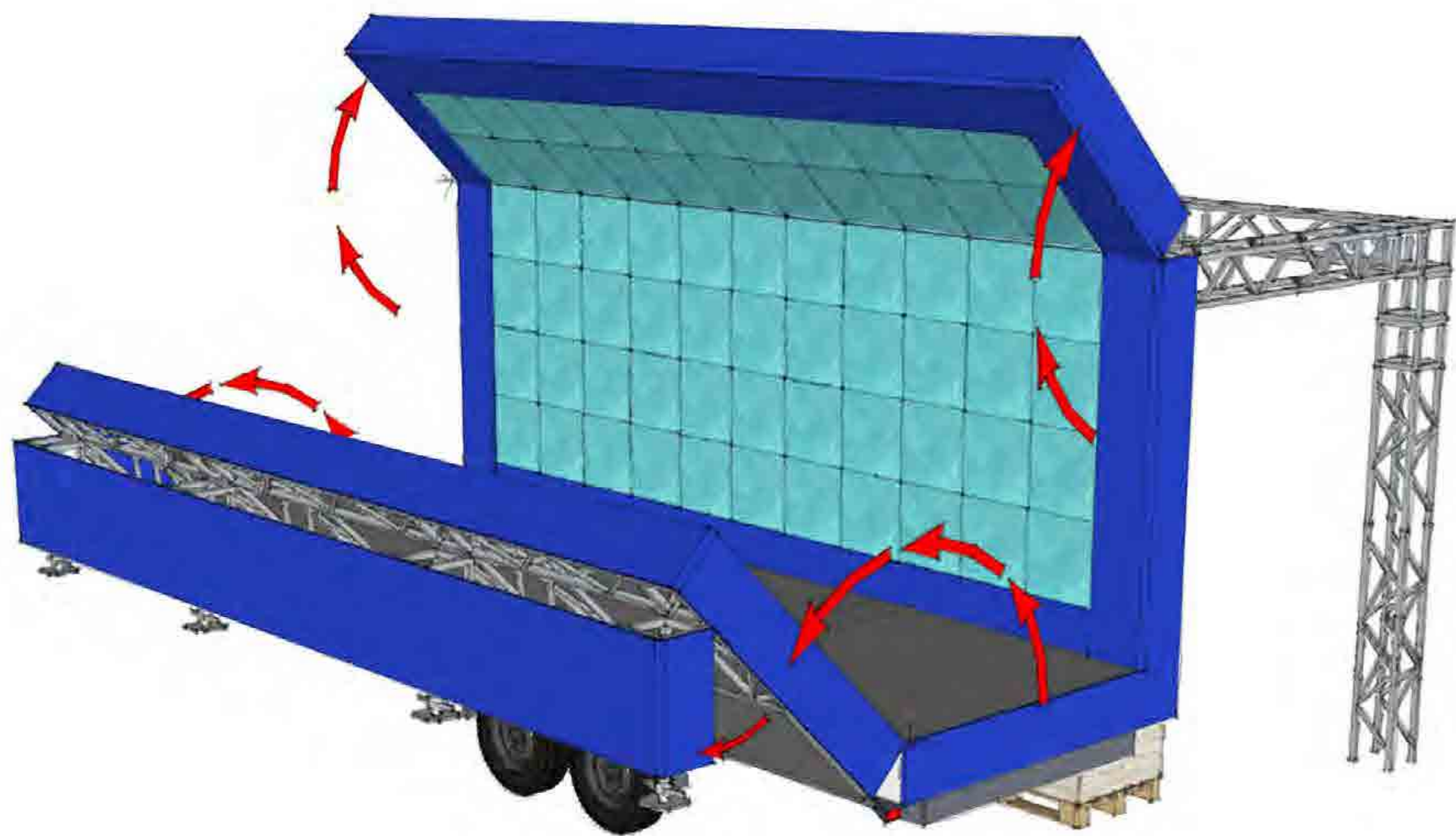
ITO

AM... RES...  
Caso: Marco Fern...

MARCOS... PEDRO...  
Cavalei...  
VIN...  
... (SEM) ...

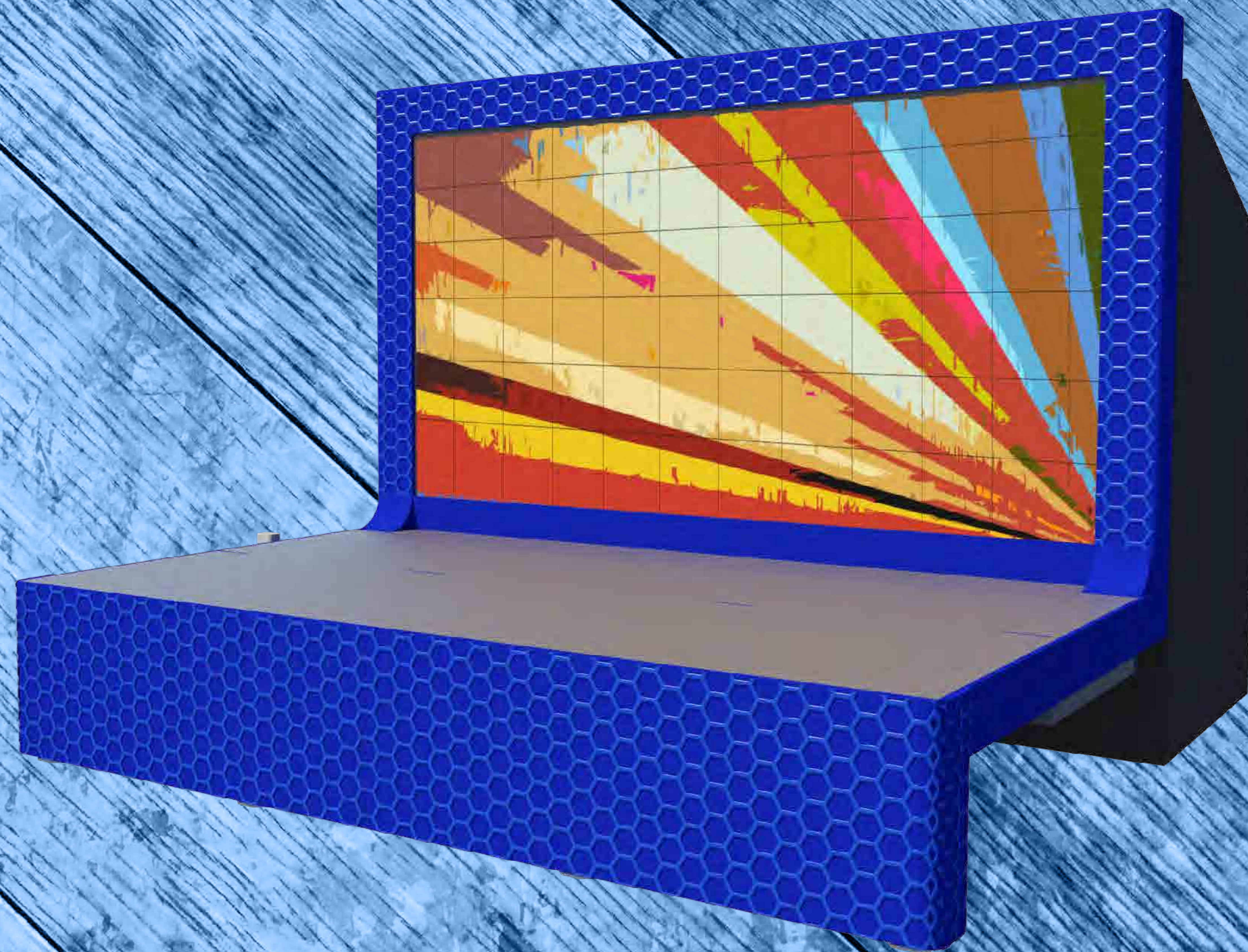
MARIA





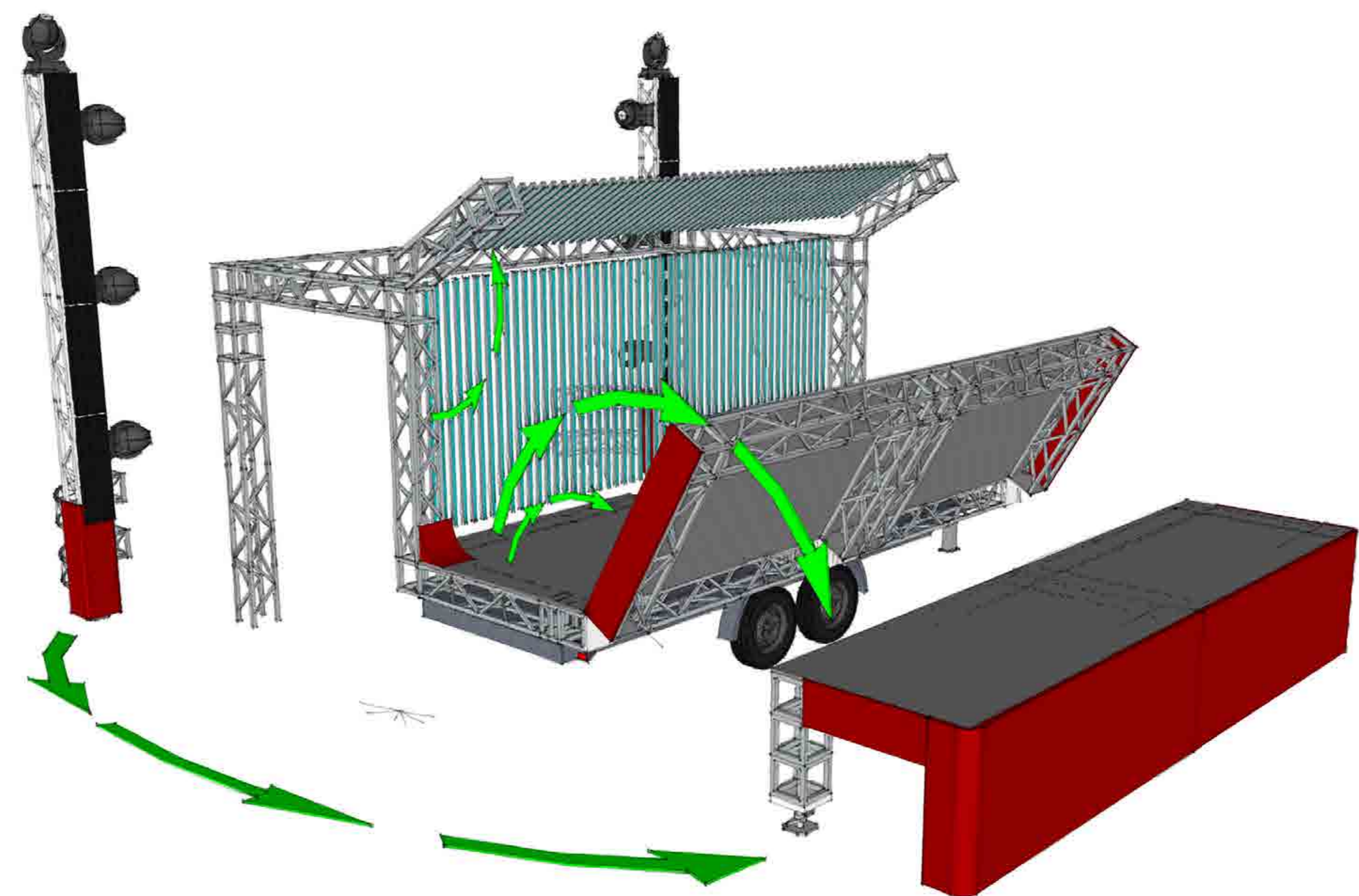
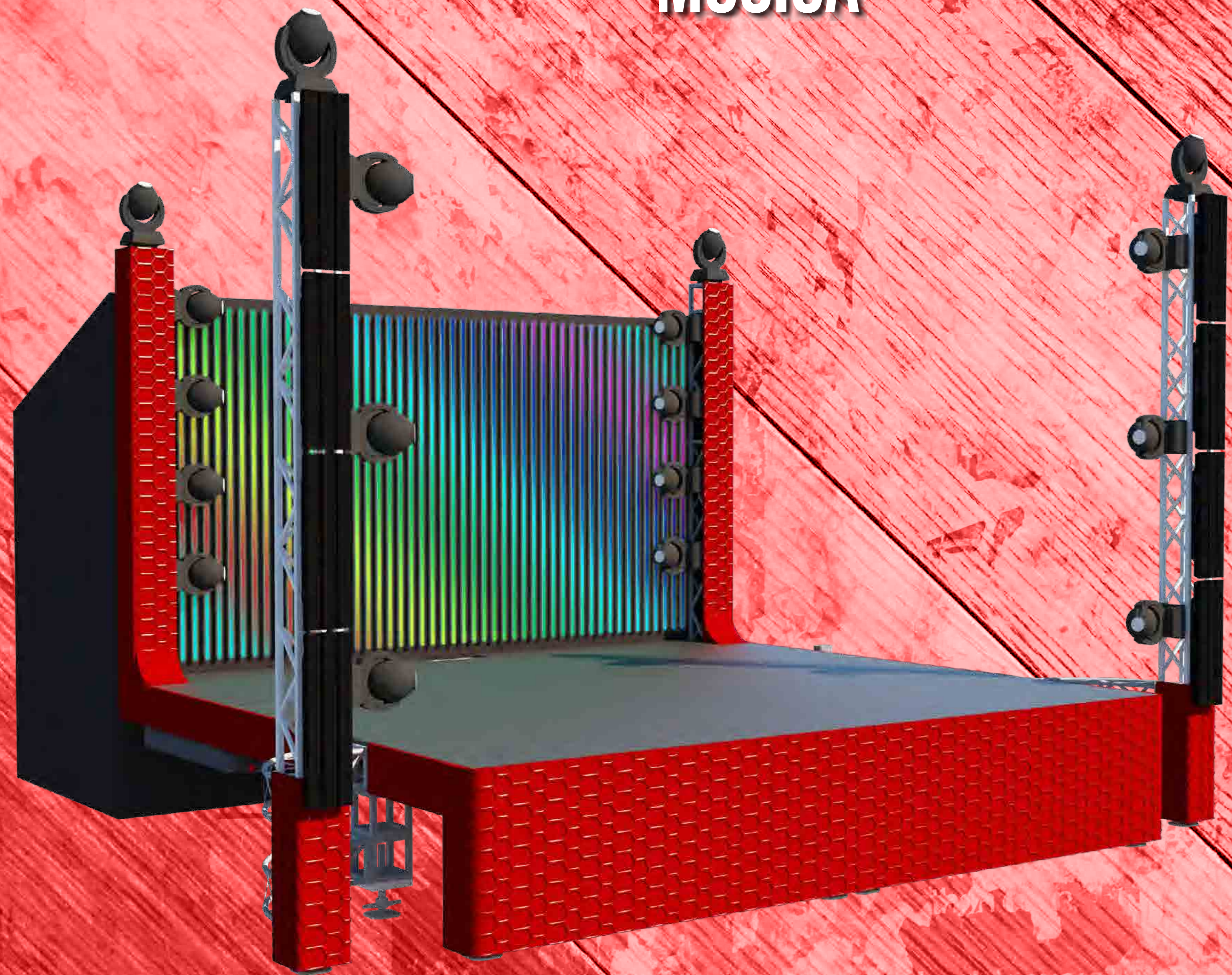
# STAGE BLU

## MULTIPURPOSE



# STAGE ROSSO

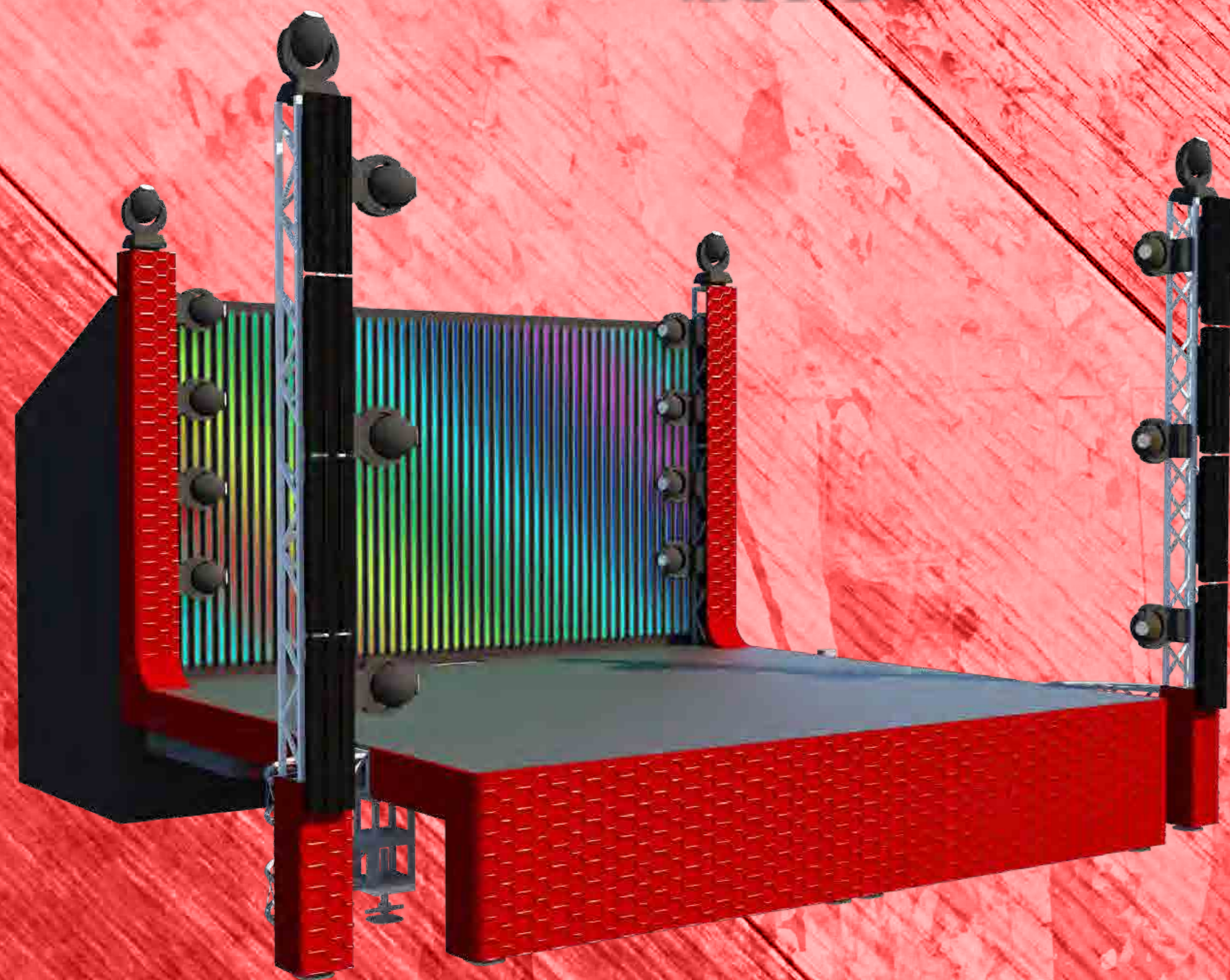
MUSICA



STAGE ROSSO  
F. d. outdoor stage  
13048016

# STAGE ROSSO

MUSICA

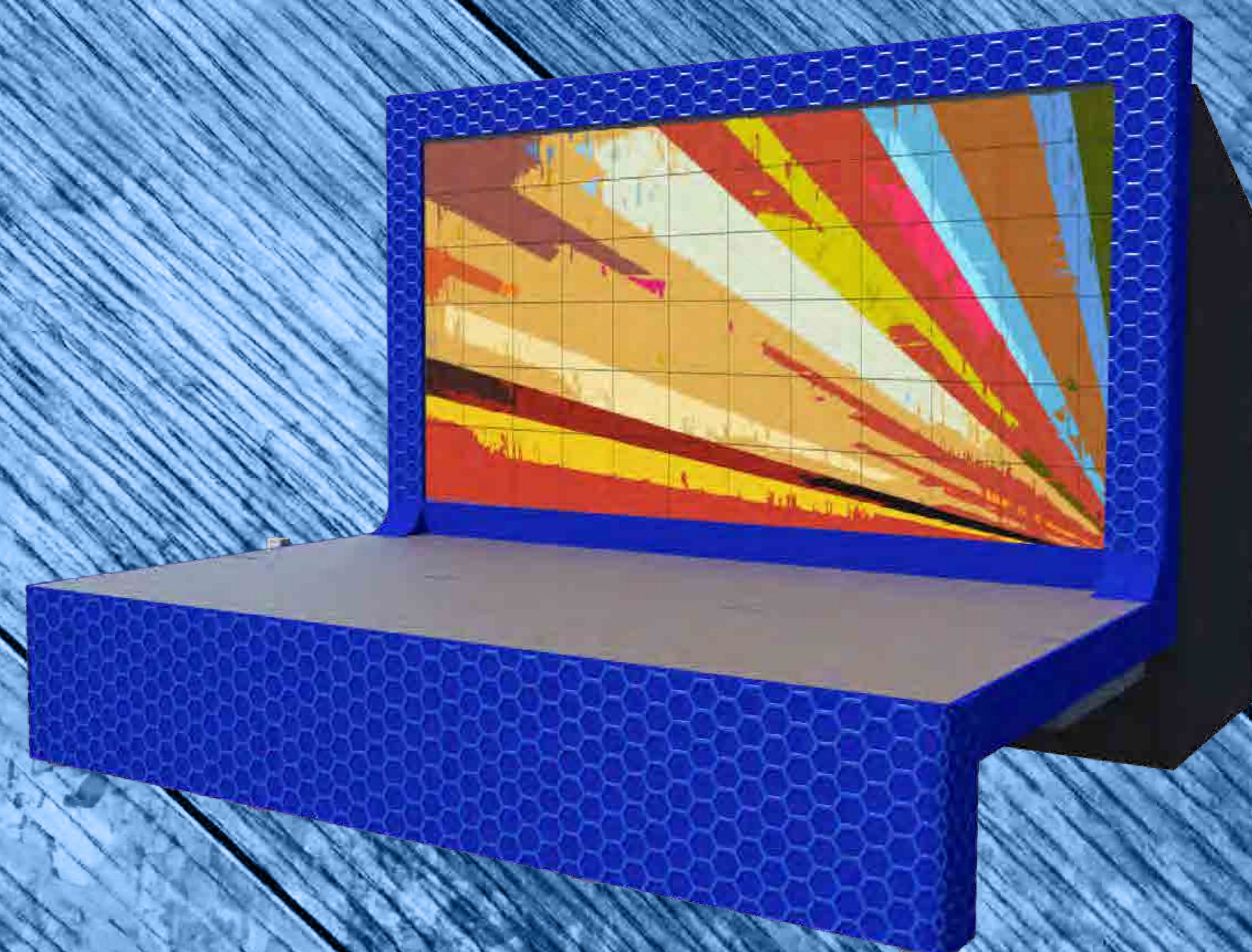


ENTRAMBI I PALCHI  
PERMETTONO DI  
ALTERNARE LA LORO  
ATTIVAZIONE A SECONDA  
DEL PALINSESTO DI  
GIORNATA.

DAL MATTINO FINO A SERA  
CON UN PROGRAMMAZIONE  
DEDICATA A TUTTI.

# STAGE BLU

MULTIPURPOSE



**CHE SPETTACOLO!**

# **CRICKET**

**È IL PALCO MOBILE DI  
CHE SPETTACOLO!**

**È IL PALCO CHE GIRA  
NELLA TUA CITTÀ.**

**È IL PALCO DI ATTIVITÀ E  
CONTENUTI EXTRA.**



# CHE SPETTACOLO!

È PERSONALIZZABILE

PROGETTI SPECIALI E  
DEDICATI IN BASE  
ALLE ESIGENZE  
E ALLE DESTINAZIONI.

CAPIENZA

MODULARITÀ

CALENDARIO

CONTENUTI

PALCHI

LOCATION

# CHE SPETTACOLO!

DI **IDEE**

- ◆ **COOKING SHOW**
- ◆ **ATTIVITÀ PER BAMBINI**
- ◆ **DIRETTE RADIO**
- ◆ **ROAD SHOW**
- ◆ **SPORT**
- ◆ **CONFERENZE**
- ◆ **SHOWCASE**
- ◆ **TEAM BUILDING**
- ◆ **PREMIAZIONI**
- ...E MOLTO ALTRO ANCORA**



**CHE SPETTACOLO!**

**PERCHÈ**

**LA CULTURA  
E L'INTRATTENIMENTO  
VANNO SEMPRE OLTRE  
OGNI CONFINE**

**IL PROGETTO RISPETTA TUTTE LE VIGENTI  
DISPOSIZIONI IN TERMINI DI SICUREZZA,  
Distanziamento sociale e capienze secondo il  
DECRETO DEL 16 MAGGIO 2020**





[CHESPETTACOLO@STRAYDOGSMILANO.COM](mailto:CHESPETTACOLO@STRAYDOGSMILANO.COM)



@STRAYDOGSMILANO  
[STRAYDOGSMILANO.COM](http://STRAYDOGSMILANO.COM)



IN PARTNERSHIP CON:

